



Funk-Magnetsensor RF RC M30 SW868 NIRO Material-Nr.: 1363715

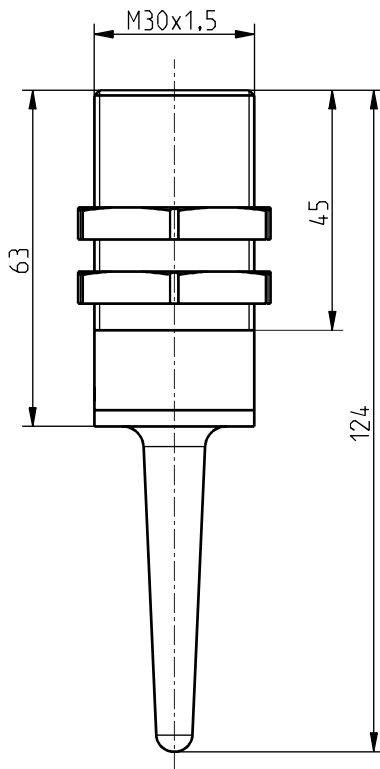
Merkmale/Optionen:

- Edelstahlgehäuse
- sWave® Funktechnologie
- Stromversorgung durch Lithium-Batterie

Hinweise

- 2 Befestigungsmuttern sind im Lieferumfang enthalten
- Der Betätiger ist nicht im Lieferumfang der Schalter enthalten

Maßzeichnung



Technische Daten

Angewandte Normen	EN 60947-5-1, EN 61000-6-2, EN 61000-6-3, EN 301 489-1, EN 301 489-3, EN 300 220-2
Gehäuse	Edelstahl 1.4539
Anzugsmoment	Befestigungsmutter: max. 75 Nm
Schutzart	IP 67 nach IEC/EN 60529
Funkprotokoll	sWave®
Frequenz	868,3 MHz (Europa, China)
Sendeleistung	< 25 mW
Datenrate	66 kbps
Kanalbandbreite	480 kHz
Spannungsversorgung	Lithium-Batterie CR 2032 (auswechselbar)
System	Lithium-MnO ₂
Nennspannung	3 V
Nennkapazität	0,23 Ah
Batterielebensdauer	je nach Schalthäufigkeit Sensor hauptsächlich unbetätigt 10 s – 1,1 Jahre; 100 s – 5,0 Jahre; 1000 s – 7,6 Jahre; ohne – 8,0 Jahre Sensor hauptsächlich betätigt 10 s – 0,9 Jahre; 100 s – 2,7 Jahre; 1000 s – 3,4 Jahre; ohne – 3,4 Jahre
Einbauart	bündig, in nicht ferromagnetischem Material
Umgebungstemperatur	-20 °C ... +65 °C
Schaltsystem	Reedkontakt
Schaltelemente	1 Schließer



Funk-Magnetsensor
RF RC M30 SW868 NIRO
Material-Nr.: 1363715

Technische Daten

Schaltabstände	M 100: $s_n = 15$ mm; M 30 NiRO: $s_n = 30$ mm
Hysterese	< 1 mm
Schalhäufigkeit	max. 12000 Telegramme mit Wiederholungen/h
Schaltfrequenz	max. 5 Hz
Ruhestrom	< 2 μ A (< 5 μ A betätigt)
Reichweite	max. 450 m im Außenbereich, max. 40 m im Innenbereich
Mech. Lebensdauer	> 1 Million Schaltspiele
Betätigungsdauer	min. 80 ms
Hinweis	Statussignal ab Werk einstellbar, Übertragung der Batteriezellenspannung und des Schaltzustandes
Funkzulassungen	Europa: RED 2014/53/EU
Gewicht	154 g