

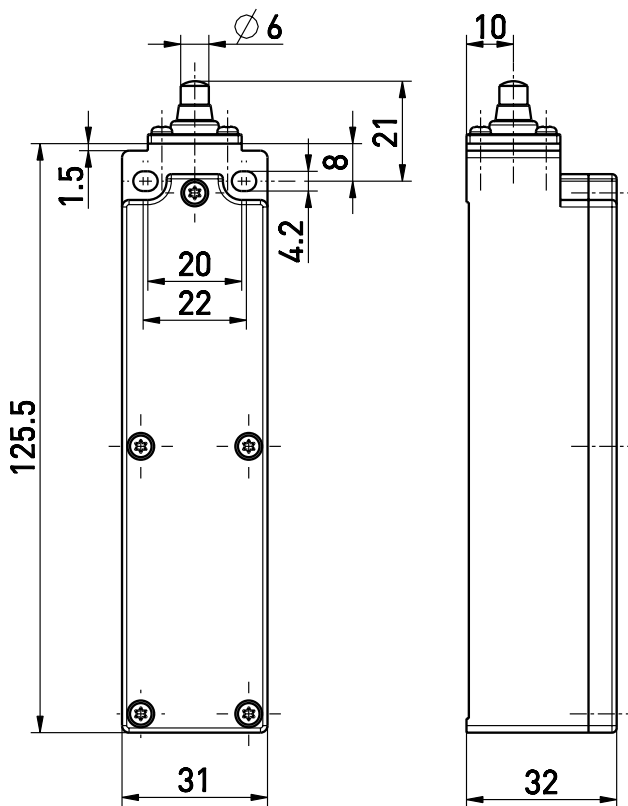


Funk-Positionsschalter sWave.NET® RF 96-NET

Merkmale/Optionen:

- sWave.NET® Funktechnologie (SW868/SW915/SW917/SW922)
- Kabellos – dadurch kostengünstige Installation und Wartung
- Online konfigurierbar über die Funkschnittstelle
- Einfache Bedienung und Anbindung an bestehende ERP-Systeme über die Sensor Bridge
- Hohe Skalierbarkeit - bis zu mehreren Hundert Sensoren in einer Applikation
- Batterielebensdauer ca. 10 Jahre

Maßzeichnung



Technische Daten

Angewandte Normen	EN 60947-5-1, EN 61000-6-2, EN 61000-6-3, EN 61000-4-2, EN 301 489-1, EN 301 489-3, EN 300 220-1, EN 300 220-2
Gehäuse	Thermoplast, glasfaserverstärkt, schlagfest, selbstverlöschend UL 94 V-0
Anzugsmoment	Gehäusebefestigungsschraube M4: max. 1,2 Nm Deckelschrauben M2,5: ca. 0,45 Nm
Schutzart	IP 67 nach IEC/EN 60529
Spannungsversorgung	Lithium-Batterie (auswechselbar)
Umgebungstemperatur	-20 °C ... +65 °C
Schalzhäufigkeit	ca. 12000 Telegramme mit Wiederholungen/h; SW922: max. 1440 Telegramme
Reichweite	SW868/915/917: max. 450 m im Außenbereich, max. 40 m im Innenbereich SW922: max. 150 m im Außenbereich, max. 20 m im Innenbereich
Betätigungsdauer	min. 80 ms bis max. 31,9 s (1 s voreingestellt)
Mech. Lebensdauer	> 1 Million Schaltspiele
Hinweis	Übertragung der Batteriezellenspannung und des Schaltzustandes
Funkzulassungen	Europa: RED 2014/53/EU USA: FCC Part 15.247: XK5-RF Rx SW915 Kanada: IC RSS-210: 5158A-RF Rx SW 915 Mexiko: IFT - RCPSTRF17-1886 Brasilien: ANATEL 04172-18-06718

Japan:  ARIB STD-T108:
204-610002

Irrtümer und technische Änderung vorbehalten.