



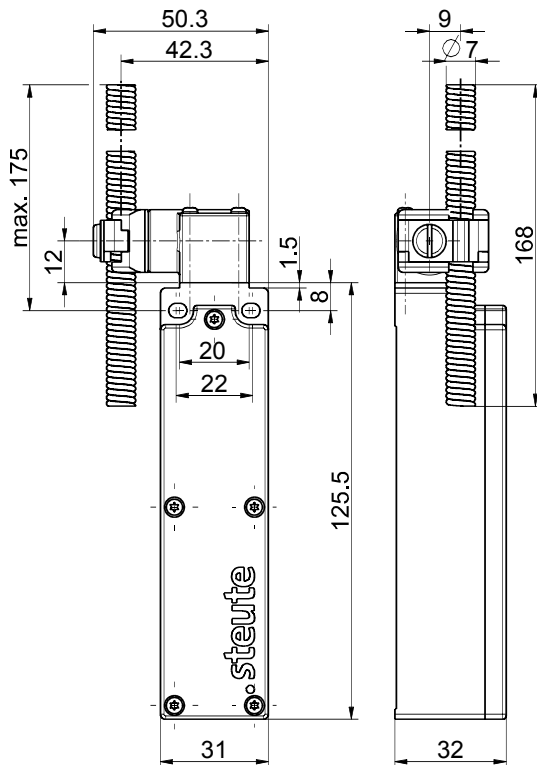
## Funk-Positionsschalter sWave.NET® RF 96 DF/90° SW922-NET Material-Nr.: auf Anfrage

### Merkmale/Optionen:

- sWave.NET® Funktechnologie
- Kabellos – dadurch kostengünstige Installation und Wartung
- Online konfigurierbar über die Funkschnittstelle
- Einfache Bedienung und Anbindung an bestehende ERP-Systeme über die Sensor Bridge
- Hohe Skalierbarkeit - bis zu mehreren Hundert Sensoren in einer Applikation

- Batterielebensdauer ca. 10 Jahre
- Betätiger: Feder-Drehhebel DF
- Betätiger in 10°-Schritten einstellbar
- Betätiger um 4 x 90° umsetzbar

### Maßzeichnung



### Technische Daten


Angewandte Normen	EN 60947-5-1, EN 61000-6-2, EN 61000-6-3, EN 61000-4-2, EN 301 489-1, EN 301 489-3, EN 300 220-1, EN 300 220-2
Gehäuse	Thermoplast, glasfaserverstärkt, schlagfest, selbstverlöschend UL 94 V-0
Anzugsmoment	Gehäusebefestigungsschraube M4: max. 1,2 Nm Deckelschrauben M2,5: ca. 0,45 Nm
Schutzart	IP 67 nach IEC/EN 60529
Funkprotokoll	sWave.NET®
Frequenz	916,5 MHz (Japan)
Sendeleistung	< 1 mW
Datenrate	66 kbps
Kanalbandbreite	520 kHz
Spannungsversorgung	Lithium-Batterie Tadiran SL-2770 (auswechselbar)
System	Li/SOCl <sub>2</sub>
Nennspannung	3,6 V
Nennkapazität	8,5 Ah
Batterielebensdauer	je nach Schalthäufigkeit 10 s > 10 Jahre max. Herstellerangabe der Lagerfähigkeit
Umgebungstemperatur	-20 °C ... +65 °C
Schalthäufigkeit	max. 1440 Telegramme mit Wiederholungen/h
Reichweite	max. 150 m im Außenbereich, max. 20 m im Innenbereich
Mech. Lebensdauer	> 1 Million Schaltspiele

Irrtümer und technische Änderung vorbehalten.



Funk-Positionsschalter sWave.NET®  
RF 96 DF/90° SW922-NET  
Material-Nr.: auf Anfrage

## Technische Daten

Betätigungsdauer	min. 80 ms
Hinweis	Übertragung der Batteriezellenspannung und des Schaltzustandes
Funkzulassungen	Japan:  ARIB STD-T108: 204-610002