



Funk-Positionsschalter sWave.NET® RF 96 DS SW868-NET Material-Nr.: 1446019

Merkmale/Optionen:

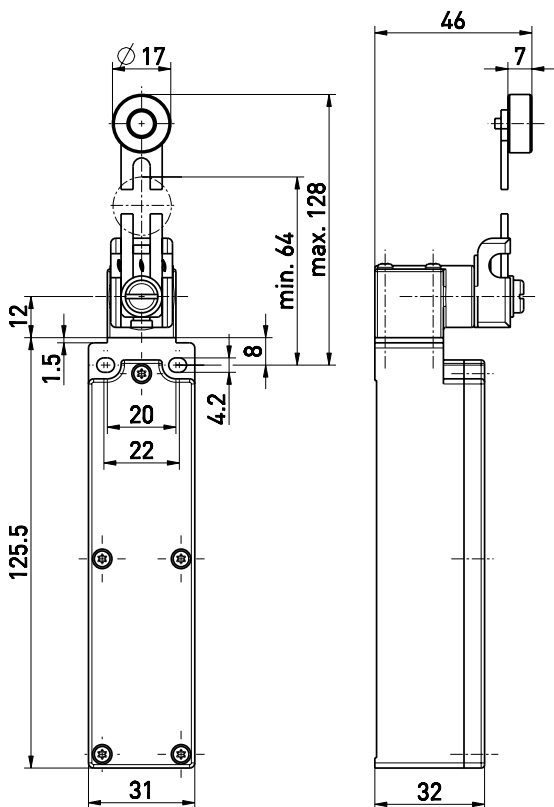
- sWave.NET® Funktechnologie
- Kabellos – dadurch kostengünstige Installation und Wartung
- Online konfigurierbar über die Funkschnittstelle
- Einfache Bedienung und Anbindung an bestehende ERP-Systeme über die Sensor Bridge
- Hohe Skalierbarkeit - bis zu mehreren Hundert Sensoren in einer Applikation

Hinweise

- Mit Metallrolle auf Anfrage erhältlich
- Werkseitige Lieferung mit Batterietyp SL-760 (AA)

- Batterielebensdauer ca. 10 Jahre
- Betätiger: Einstellbarer Drehhebel DS
- Betätiger in 10°-Schritten einstellbar
- Position der Rolle einstellbar
- Abriebfeste Kunststoffrolle
- Betätiger um 4 x 90° umsetzbar

Maßzeichnung



Technische Daten

Angewandte Normen	EN 60947-5-1, EN 61000-6-2, EN 61000-6-3, EN 61000-4-2, EN 301 489-1, EN 301 489-3, EN 300 220-1, EN 300 220-2
Gehäuse	Thermoplast, glasfaserverstärkt, schlagfest, selbstverlöschend UL 94 V-0
Anzugsmoment	Gehäusebefestigungsschraube M4: max. 1,2 Nm Deckelschrauben M2,5: ca. 0,45 Nm
Schutzart	IP 67 nach IEC/EN 60529
Funkprotokoll	sWave.NET®
Frequenz	868,3 MHz (Europa, China)
Sendeleistung	< 25 mW
Datenrate	66 kbps
Kanalbandbreite	480 kHz
Spannungsversorgung	Lithium-Batterie Tadiran SL-2770 (auswechselbar)
System	Li/SOCl ₂
Nennspannung	3,6 V
Nennkapazität	8,5 Ah
Batterielebensdauer	je nach Schalthäufigkeit 10 s > 10 Jahre max. Herstellerangabe der Lagerfähigkeit
Alternativ:	
Spannungsversorgung	Lithium-Batterie Tadiran SL-760 (auswechselbar)

Irrtümer und technische Änderung vorbehalten.



Funk-Positionsschalter sWave.NET®
RF 96 DS SW868-NET
Material-Nr.: 1446019

Technische Daten

System	Li/SOCl ₂
Nennspannung	3,6 V
Nennkapazität	2,2 Ah
Batterielebensdauer	je nach Schalthäufigkeit 10 s ca. 3,5 Jahre 1 min > 10 Jahre max. Herstellerangabe der Lagerfähigkeit
Umgebungstemperatur	-20 °C ... +65 °C
Schalthäufigkeit	max. 12000 Telegramme mit Wiederholungen/h
Reichweite	max. 450 m im Außenbereich, max. 40 m im Innenbereich
Betätigungsdauer	min. 80 ms
Mech. Lebensdauer	> 1 Million Schaltspiele
Hinweis	Übertragung der Batteriezellenspannung und des Schaltzustandes
Funkzulassungen	Europa: RED 2014/53/EU
Gewicht	180 g