



Funk-Positionsschalter sWave.NET® RF 96 TK SW917-NET Material-Nr.: auf Anfrage

Merkmale/Optionen:

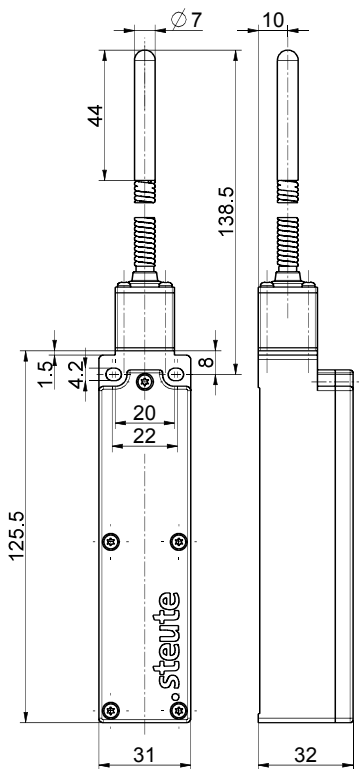
- sWave.NET® Funktechnologie
- Kunststoffgehäuse
- Befestigungsmaße nach EN 50047
- Keine Verdrahtung und Leitungsverlegung erforderlich

Hinweise

- Die Batterie muss separat bestellt werden

- Stromversorgung durch Lithium-Batterie (auswechselbar)
- Online konfigurierbar über die Funkschnittstelle
- Betätiger: Tastfeder mit Kunststoffstab TK

Maßzeichnung



Technische Daten

Angewandte Normen	EN 60947-5-1, EN 61000-6-2, EN 61000-6-3, EN 61000-4-2, EN 301 489-1, EN 301 489-3, EN 300 220-1, EN 300 220-2
Gehäuse	Thermoplast, glasfaserverstärkt, schlagfest, selbstverlöschend UL 94 V-0
Anzugsmoment	Gehäusebefestigungsschraube M4: max. 1,2 Nm Deckelschrauben M2,5: ca. 0,45 Nm
Schutzart	IP 67 nach IEC/EN 60529
Funkprotokoll	sWave.NET®
Frequenz	917 MHz (Brasilien)
Sendeleistung	< 25 mW
Datenrate	66 kbps
Kanalbandbreite	550 kHz
Spannungsversorgung	Lithium-Batterie Tadiran TL-5920 (auswechselbar), alternativ SL-2770
System	Li/SOCl ₂
Nennspannung	3,6 V
Nennkapazität	8,5 Ah
Alternativ:	
Spannungsversorgung	Lithium-Batterie Tadiran SL-2770 (auswechselbar)
System	Li/SOCl ₂
Nennspannung	3,6 V
Nennkapazität	8,5 Ah

Irrtümer und technische Änderung vorbehalten.



Funk-Positionsschalter sWave.NET®
RF 96 TK SW917-NET
Material-Nr.: auf Anfrage

Technische Daten

Batterielebensdauer	je nach Schalthäufigkeit 10 s > 10 Jahre max. Herstellerangabe der Lagerfähigkeit
Umgebungstemperatur	-20 °C ... +65 °C
Schalhäufigkeit	max. 12000 Telegramme mit Wiederholungen/h
Reichweite	max. 450 m im Außenbereich, max. 40 m im Innenbereich
Mech. Lebensdauer	> 1 Million Schaltspiele
Betätigungsdauer	min. 80 ms
Hinweis	Übertragung der Batteriezellenspannung und des Schaltzustandes
Funkzulassungen	Brasilien: ANATEL 04172-18-06718