



Funk-Universalsender sWave.NET® RF I/O-NET

Merkmale/Optionen:

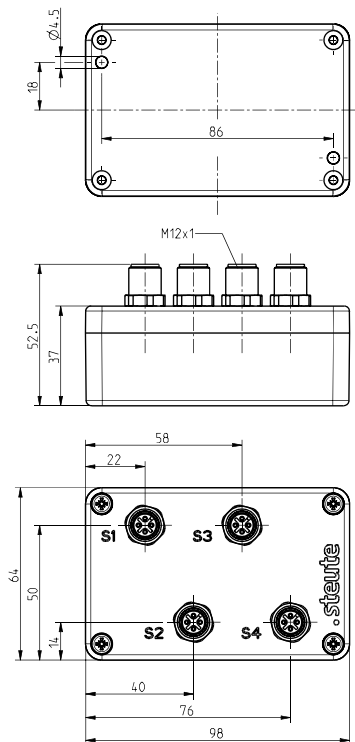
- Kunststoffgehäuse
- sWave.NET® Funktechnologie (SW868/SW915/SW917/SW922)
- Keine Verdrahtung und Leitungsverlegung erforderlich

Hinweise

- Der RF I/O ist für die Anwendung mit einem Funk-Induktivsensor RF IS vorgesehen.
- Anschluss eines externen Schaltkontaktes (potentialfreier Kontakt) mit Goldkontaktelementen möglich.
- Die abgebildeten Schutzkappen sind nicht im Lieferumfang enthalten.

- Stromversorgung durch Lithium-Batterie
- Online konfigurierbar über die Funkschnittstelle

Maßzeichnung



Technische Daten

Angewandte Normen	EN 60947-5-1, EN 61000-6-2, EN 61000-6-3, EN 301 489-1, EN 301 489-3, EN 300 220-1, EN 300 220-2
Gehäuse	ABS
Schutzart	IP 67 nach IEC/EN 60529
Spannungsversorgung	Lithium-Batterie (auswechselbar)
Anschlussart	4 x Stecker M12 x 1, 4-polig
Umgebungstemperatur	-20 °C ... +65 °C
Schalhäufigkeit	max. 12000 Telegramme mit Wiederholungen/h; SW922: max. 1440 Telegramme
Schaltfrequenz	max. 5 Hz
Reichweite	SW868/915/917: max. 450 m im Außenbereich, max. 40 m im Innenbereich SW922: max. 150 m im Außenbereich, max. 20 m im Innenbereich
Betätigungsdauer	min. 80 ms
Hinweis	Übertragung der Batteriezellenspannung und des Schaltzustandes
Funkzulassungen	Europa: RED 2014/53/EU USA: FCC - XK5-RFRXSW915 Kanada: IC - 5158A-RFRXSW915 Mexiko: IFT - RCPSTRF17-1886 Brasilien: ANATEL 04172-18-06718

Japan:  ARIB STD-T108:
204-610002

Irrtümer und technische Änderung vorbehalten.