



Funk-Universalsender sWave.NET® RF I/O Vcc extern-NET

Merkmale/Optionen:

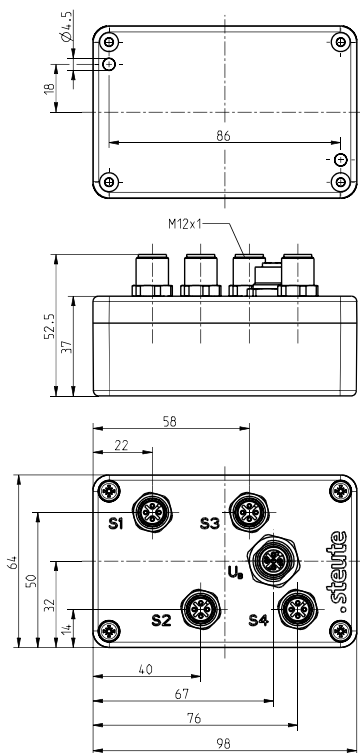
- Kunststoffgehäuse
- sWave.NET® Funktechnologie (SW868/SW915/SW917/SW922)
- Keine Verdrahtung und Leitungsverlegung erforderlich

Hinweise

- Der RF I/O ist für die Anwendung mit einem Funk-Induktivsensor RF IS vorgesehen.
- Anschluss eines externen Schaltkontaktes (potentialfreier Kontakt) mit Goldkontaktelementen möglich.
- Die abgebildeten Schutzkappen sind nicht im Lieferumfang enthalten.

- Externe Stromversorgung durch M12 Kupplung
- Online konfigurierbar über die Funkschnittstelle

Maßzeichnung



Technische Daten


Angewandte Normen	EN 60947-5-1, EN 61000-6-2, EN 61000-6-3, EN 61000-4-4, EN 61000-4-5, EN 61000-4-6, EN 301 489-1, EN 301 489-3, EN 300 220-1, EN 300 220-2
Gehäuse	ABS
Schutzart	IP 67 nach IEC/EN 60529
Spannungsversorgung	24 VDC
Anschlussart	Sensoren: Stecker 4 x M12 x 1, 4-polig Stromversorgung: 1 x M12 Kupplung
Umgebungstemperatur	-20 °C ... +65 °C
Schalhäufigkeit	max. 12000 Telegramme mit Wiederholungen/h; SW922: max. 1440 Telegramme
Schaltfrequenz	max. 5 Hz
Bemessungsbetriebsspannungsbereich U_B	18 ... 30 VDC Pin 1 und Pin 3 Kupplung M12
Bemessungsisolationsspannung U_i	75 VDC
Bemessungsstoßspannungsfestigkeit U_{imp}	0,5 kV
Bemessungsbetriebsstrom I_e	2,5 mA
Spannungsfall $U_e - U_a$	3,5 V bei 4 x 50 mA Sensorstrom
Laststrom	max. 50 mA je Sensoranschluss
Schaltpunkte	> 5 VDC (E1 - E4)

Irrtümer und technische Änderung vorbehalten.



Funk-Universalsender sWave.NET® RF I/O Vcc extern-NET

Technische Daten

Reichweite	SW868/915/917: max. 450 m im Außenbereich, max. 40 m im Innenbereich SW922: max. 150 m im Außenbereich, max. 20 m im Innenbereich
Betätigungsdauer	min. 80 ms
Funkzulassungen	Europa: RED 2014/53/EU USA: FCC - XK5-RFRXSW915 Kanada: IC - 5158A-RFRXSW915 Mexiko: IFT - RCPSTRF17-1886 Brasilien: ANATEL 04172-18-06718 Japan:  ARIB STD-T108: 204-610002