

Zubehör für ES 95 AZ / Ex 95 AZ / Ex 97 AZ / Ex 14 AZ-95-S Abgewinkelter Betätiger AZ 95/97-B5 Material-Nr.: 1178646 (Alte Material-Nr.: 04.95.1121)

Merkmale/Optionen:

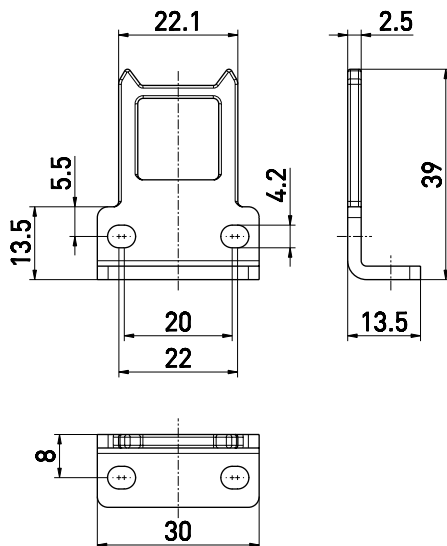
- Edelstahl 1.4301
- Besonders geeignet für drehbare Schutzeinrichtungen
- Betätigungsradius bei drehbaren Schutzeinrichtungen a = 350 mm und b = 700 mm

- Axialer Versatz x = 13,5 mm

Hinweise

- 2 Schlitzverschlüsse sind im Lieferumfang enthalten

Maßzeichnung

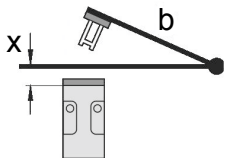
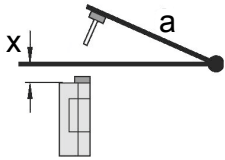


Technische Daten

Gewicht 20 g

Zubehör für ES 95 AZ / Ex 95 AZ / Ex 97 AZ / Ex 14 AZ-95-S
Abgewinkelter Betätiger AZ 95/97-B5
Material-Nr.: 1178646 (Alte Material-Nr.: 04.95.1121)

Betätigungsradien



Drehpunkt des Scharniers und Oberkante des Sicherheits-
schalters zuzüglich x mm müssen eine Ebene bilden.
 a = Betätigungsradius über die schmale Seite des Betätigers
 b = Betätigungsradius über die breite Seite des Betätigers
 x = axialer Versatz

Achtung! Maß x muss auf die Gehäusefläche bezogen werden und
nicht auf den eingefahrenen Betätiger!