

Zubehör für ES 95 AZ / Ex 95 AZ / Ex 97 AZ / Ex 14 AZ-95-S Gerader Betätiger AZ 95/97-B1 Material-Nr.: 1178645 (Alte Material-Nr.: 04.95.1120)

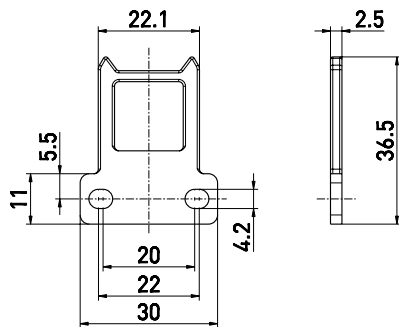
Merkmale/Optionen:

- Edelstahl 1.4301
- Axialer Versatz $x = 11 \text{ mm}$
- Betätigungsradius bei drehbaren Schutzeinrichtungen $a = 350 \text{ mm}$ und $b = 700 \text{ mm}$

Hinweise

- 2 Schlitzverschlüsse sind im Lieferumfang enthalten

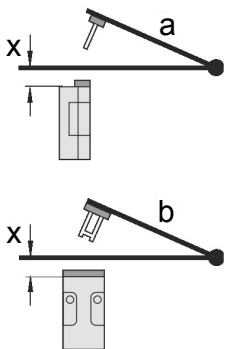
Maßzeichnung



Technische Daten

Gewicht	14 g
---------	------

Betätigungsradien



Drehpunkt des Scharniers und Oberkante des Sicherheits-
schalters zuzüglich $x \text{ mm}$ müssen eine Ebene bilden.
 a = Betätigungsradius über die schmale Seite des Betätigers
 b = Betätigungsradius über die breite Seite des Betätigers
 x = axialer Versatz

Achtung! Maß x muss auf die Gehäusefläche bezogen werden und
nicht auf den eingefahrenen Betätiger!