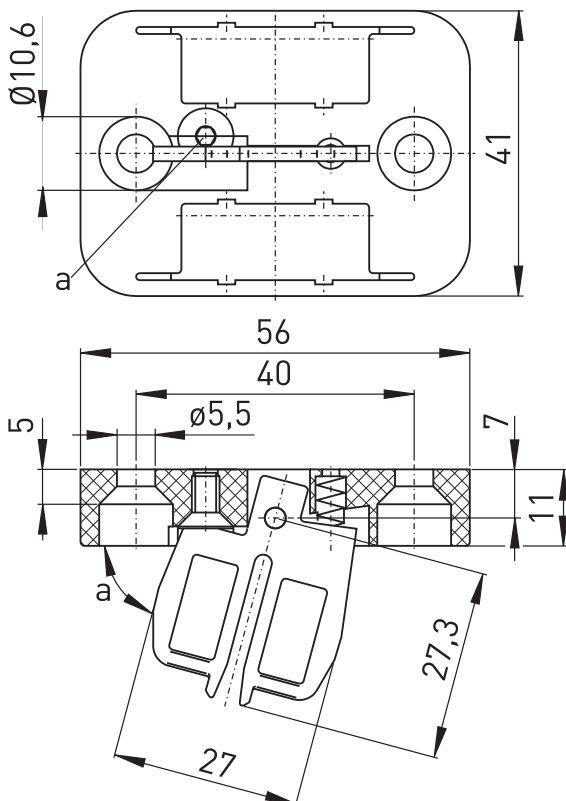


## Zubehör für Ex AZ 16 AZ 15/16-B2-1747 mit Haftmagnet Material-Nr.: 1477542

### Merkmale/Optionen:

- Betätigungsradius bei drehbaren Schutzeinrichtungen  $b = 45$  mm
- Axialer Versatz  $x = 11$  mm
- Zur spielfreien Zuhaltung leichter Schutztüren, Haftkraft: 30 N

### Maßzeichnung

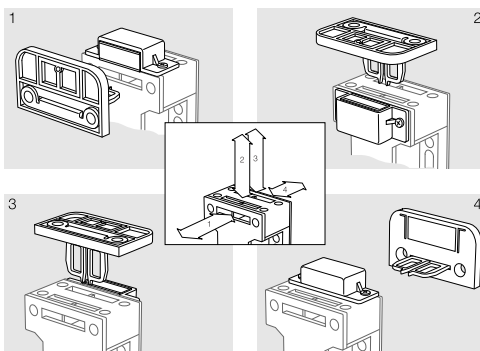


- Haftmagnet lässt sich in jeder Betätigungsebene leicht montieren
- Nachrüstbar

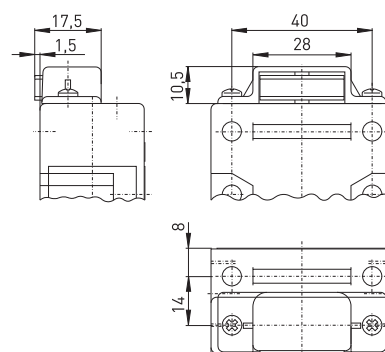
### Technische Daten

Gewicht 50 g

### Betätiger mit Haftmagnet



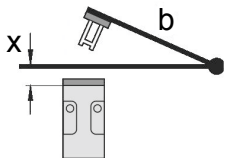
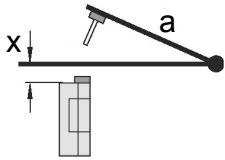
### Haftmagnet





Zubehör für Ex AZ 16  
AZ 15/16-B2-1747 mit Haftmagnet  
Material-Nr.: 1477542

## Betätigungsradien



Drehpunkt des Scharniers und Oberkante des Sicherheits-  
schalters zuzüglich x mm müssen eine Ebene bilden.  
a = Betätigungsradius über die schmale Seite des Betätigers  
b = Betätigungsradius über die breite Seite des Betätigers  
x = axialer Versatz

Achtung! Maß x muss auf die Gehäusefläche bezogen werden und  
nicht auf den eingefahrenen Betätiger!