



Zubehör für Ex AZ 16

AZ 15/16-B3

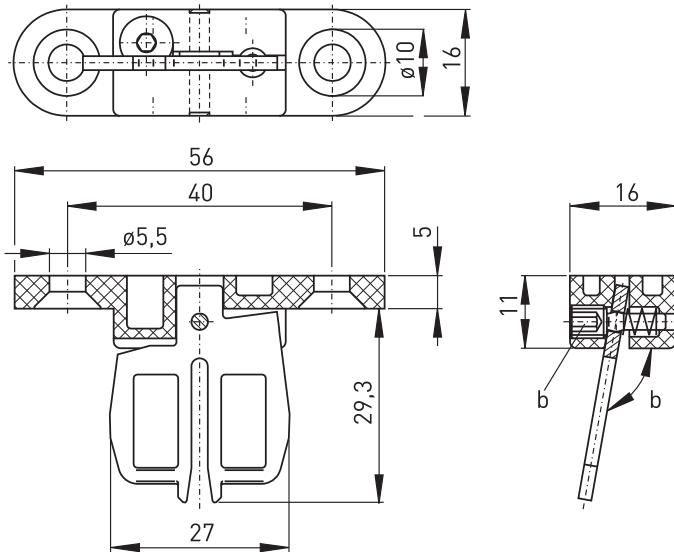
Material-Nr.: 1172617 (Alte Material-Nr.: 01.08.0189)

Merkmale/Optionen:

- Betätigungsradius bei drehbaren Schutzeinrichtungen $a = 32$ mm

- Axialer Versatz $x = 11$ mm

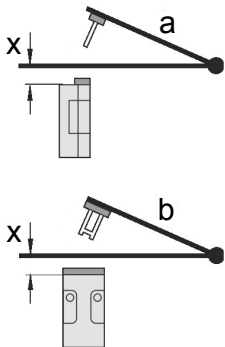
Maßzeichnung



Technische Daten

Gewicht 14 g

Betätigungsradien



Drehpunkt des Scharniers und Oberkante des Sicherheitschalters zuzüglich x mm müssen eine Ebene bilden.
 a = Betätigungsradius über die schmale Seite des Betätigers
 b = Betätigungsradius über die breite Seite des Betätigers
 x = axialer Versatz

Achtung! Maß x muss auf die Gehäusefläche bezogen werden und nicht auf den eingefahrenen Betätiger!

Irrtümer und technische Änderung vorbehalten.