



## Zubehör für Ex AZM 415 / Ex AZP 415 Beweglicher Betätiger AZM 415-B2 Material-Nr.: 1171890 (Alte Material-Nr.: 01.08.0176)

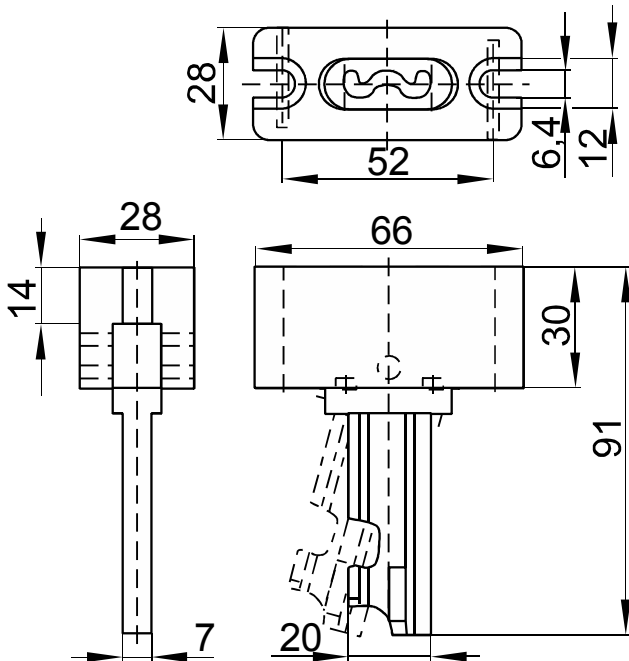
### Merkmale/Optionen:

- Besonders geeignet für Schiebe- und Drehtüren
- Für sehr kleine Betätigungsradien über die breite Seite des Betätigers
- Radius einstellbar mit Innensechskantschlüssel

### Hinweise

- Die Betätiger-Aufnahmen sind mit Stiftlöchern versehen. Durch Einsetzen von Kerbstiften wird ein Demontieren der Betätiger verhindert.
- Der Abstand zwischen dem Flansch des Betätigers und dem Schaltergehäuse muss bei eingeführtem Betätiger <3 mm sein.

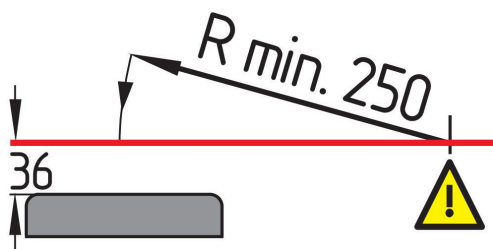
### Maßzeichnung



### Technische Daten

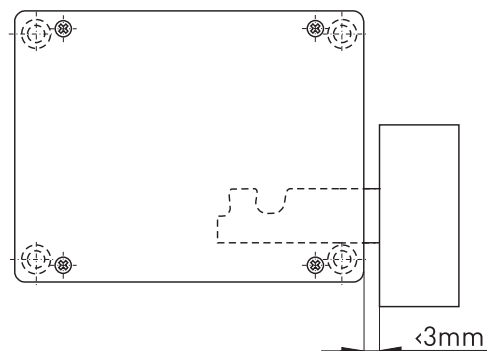
Abscherkraft	25.000 N
Betätigungsradius	min. 250 mm
Gewicht	160 g

### Betätigungsradius



Achtung! Maß 36 mm muss auf die Gehäusefläche bezogen werden und nicht auf den eingefahrenen Betätiger!

### Abstand Betätiger zum Gehäuse



Irrtümer und technische Änderung vorbehalten.



Zubehör für Ex AZM 415 / Ex AZP 415  
Beweglicher Betätiger AZM 415-B2  
Material-Nr.: 1171890 (Alte Material-Nr.: 01.08.0176)

Einstellung

