

Zubehör für Magnetsensoren

M 100 S

Material-Nr.: 1042615 (Alte Material-Nr.: 05.00.8207)

Merkmale/Optionen:

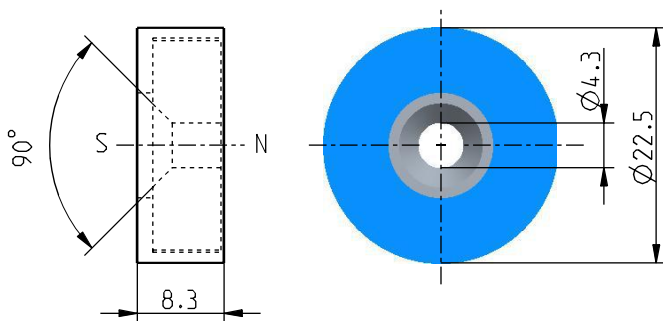
- Kunststoffgehäuse Polyamid 6.6, blau S
- Magnet: Bariumferrit

- Temperaturbeständig von -40 °C bis +80 °C

Hinweise

- Der Betätiger ist nicht im Lieferumfang der Schalter enthalten

Maßzeichnung



Technische Daten

Gewicht 20 g