

Zubehör für Magnetsensoren

M 300 NU

Material-Nr.: 1033968 (Alte Material-Nr.: 01.24.0007)

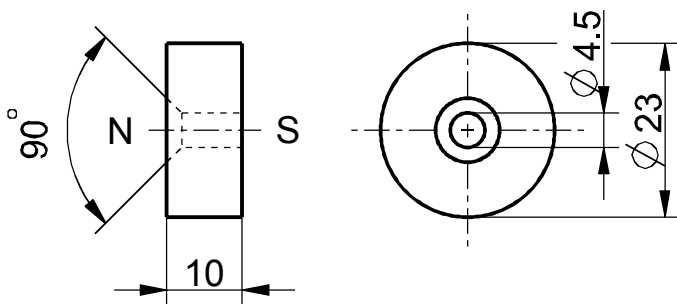
Merkmale/Optionen:

- Ungekapselt
- M 300 U: Farbmarkierung des Nordpols (roter Punkt)
- Magnet: Bariumferrit
- Temperaturbeständig von -40 °C bis +150 °C

Hinweise

- Der Betätiger ist nicht im Lieferumfang der Schalter enthalten

Maßzeichnung



Technische Daten

Gewicht 20 g