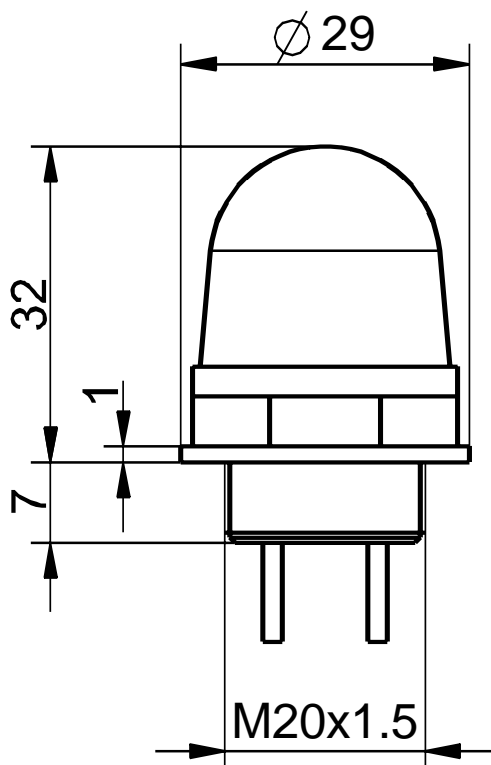


Zubehör für Seilzug-Notschalter
Meldeleuchte Multi-LED RD 24 VDC
Material-Nr.: 1169219 (Alte Material-Nr.: 01.41.5105)

Merkmale/Optionen:

- Kalotte rot
- M20 x 1,5
- 24 VDC

Maßzeichnung



Technische Daten

Kalotte	Polycarbonat, schlagfest, selbstverlöschend UL 94 V-0, rot transparent
Schutzart	IP 65 nach IEC/EN 60529
Bemessungsbetriebsspannungsbereich U_B	24 VDC $\pm 10\%$
Bemessungsbetriebsstrom I_e	45 mA
Lebensdauer	max. 100.000 h
Leuchtmittel	LED
Anschlussart	Litzen (verzinkt) mit Aderendhülsen
Umgebungstemperatur	-20 °C ... +50 °C
Gewinde	M20 x 1,5
Zulassungen	cULus
Gewicht	18 g