

## Zubehör für STM 295 / Ex STM 295 Beweglicher Betätiger STM 295-B6 Material-Nr.: 1435030

### Merkmale/Optionen:

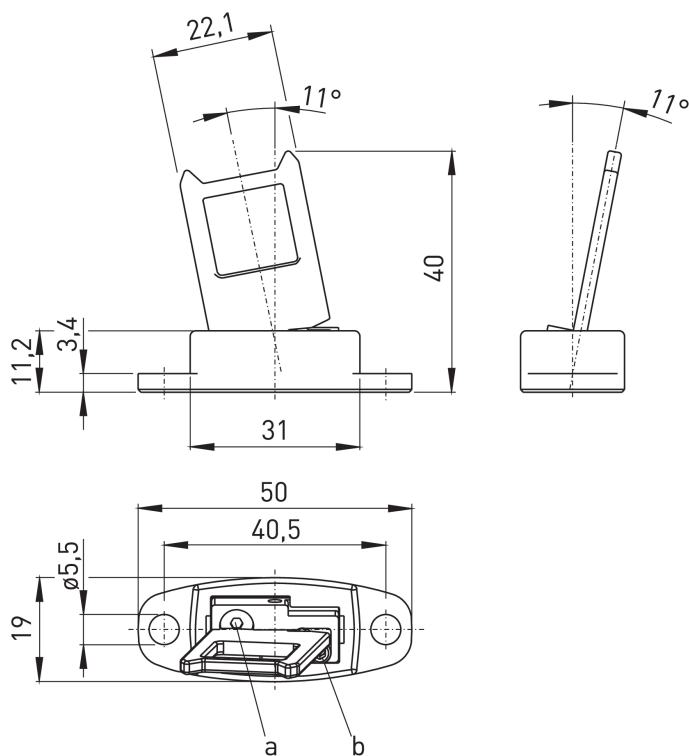
- Besonders geeignet für drehbare Schutzeinrichtungen
- Radius einstellbar, min. 100 mm, mit Innensechskantschlüssel 2,5 mm (a oder b)

- Betätigungsradius bei drehbaren Schutzeinrichtungen  $a = 100$  mm und  $b = 100$  mm
- Axialer Versatz  $x = 13$  mm

### Hinweise

- 3 Schlitzverschlüsse sind im Lieferumfang enthalten

### Maßzeichnung

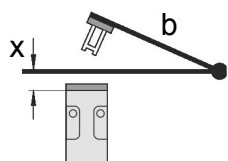
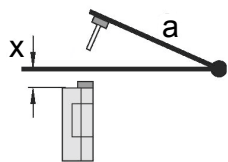


### Technische Daten

Gewicht	40 g
---------	------

Zubehör für STM 295 / Ex STM 295  
Beweglicher Betätiger STM 295-B6  
Material-Nr.: 1435030

## Betätigungsradien



Drehpunkt des Scharniers und Oberkante des Sicherheits-  
schalters zuzüglich  $x$  mm müssen eine Ebene bilden.  
 $a$  = Betätigungsradius über die schmale Seite des Betätigers  
 $b$  = Betätigungsradius über die breite Seite des Betätigers  
 $x$  = axialer Versatz

**Achtung!** Maß  $x$  muss auf die Gehäusefläche bezogen werden und  
nicht auf den eingefahrenen Betätiger!