

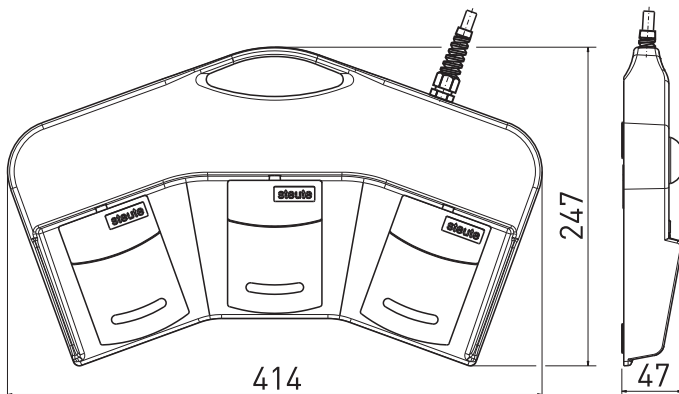


3-pedalige medizinische Fußschalter MKF 3-MED GP34

Merkmale/Optionen:

- Hohe mechanische Festigkeit
- Berührungslose Schaltsysteme
- Reedkontakte für kleine Schaltströme
- Digitale oder analoge Ausgangssignale
- Zusätzliche Taster
- LEDs
- Schutzbügel
- Kabellose Signalübertragung
- Klasse AP
- Stecker
- Druckpunkt
- Spezielle Label
- Diverse RAL-Farbtöne

Maßzeichnung



Technische Daten

Vorschriften	IEC 60601-1; UL 60601-1; IEC 60529; MPG 93/42/EWG
Pedal	schlagfester Thermoplast, UL 94-V0-V2
Konsole	GK-AI-Legierung, RAL 7035
Schutzart	IP X5 nach IEC/EN 60529, optional bis IP X8
Schaltelemente	Reedkontakt / Mikroschalter / Hall-Sensor
Schaltssystem	1 – 2 Schließer / 1 Wechsler / Analogausgang 0 ... 10 VDC, 0 ... 20 mA, 4 ... 20 mA
Mech. Lebensdauer	> 1 Million Schaltspiele
Anschlussart	2 m Anschlussleitung, optional andere Kabellängen
Schaltspannung	max. 25 VAC/60 VDC
Einschaltstrom	max. 1 A / max. 5 A
Schaltleistung	max. 30 VA / max. 1250 VA
Versorgungsspannung Hall-Sensor	15 ... 30 VDC / max. 25 mA