

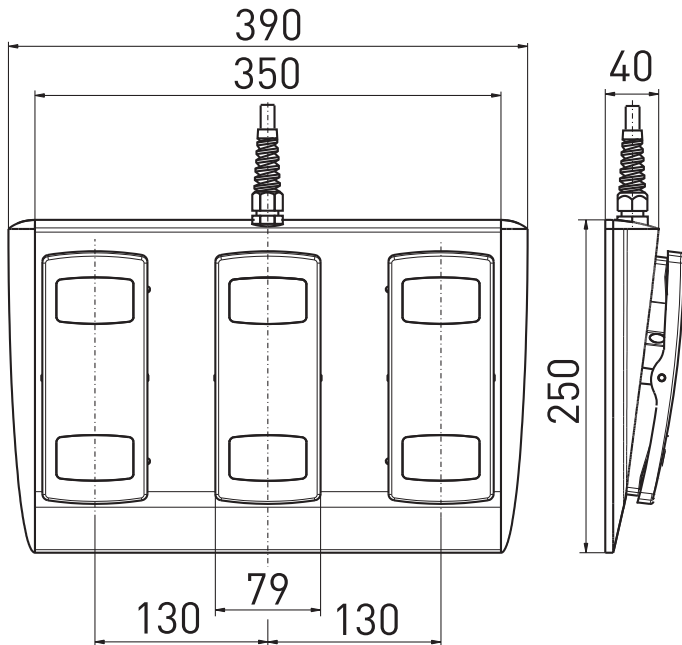


## Medizinische Wippenfußschalter WF 3-MED GP71

### Merkmale/Optionen:

- Wippschalter für schnellen Wechsel zwischen zwei Funktionen
- Hohe mechanische Festigkeit
- Berührungslose Schaltsysteme
- Reedkontakte für kleine Schaltströme
- Digitale oder analoge Ausgangssignale
- Zusätzliche Taster
- LEDs
- Schutzbügel
- Klasse AP
- Stecker
- Druckpunkt
- Spezielle Label
- Diverse RAL-Farbtöne

### Maßzeichnung



### Technische Daten

Vorschriften	IEC 60601-1; UL 60601-1; IEC 60529; MPG 93/42/EWG
Pedal	GD-Zn-Legierung, RAL 7035
Gehäuse	schlagfester Thermoplast, UL 94-V0
Konsole	GD-Al-Legierung, RAL 7035
Schutzart	IP X5 nach IEC/EN 60529, optional bis IP X8
Schaltelemente	Reedkontakt / Mikroschalter / Hall-Sensor
Schaltsystem	1 – 2 Schließer / 1 Wechsler / Analogausgang 0 ... 10 VDC, 0 ... 20 mA, 4 ... 20 mA
Mech. Lebensdauer	> 1 Million Schaltspiele
Anschlussart	2 m Anschlussleitung, optional andere Kabellängen
Schaltspannung	max. 25 VAC/60 VDC
Einschaltstrom	max. 1 A / max. 5 A
Schaltleistung	max. 30 VA / max. 1250 VA
Versorgungsspannung Hall-Sensor	15 ... 30 VDC / max. 25 mA

Irrtümer und technische Änderung vorbehalten.