

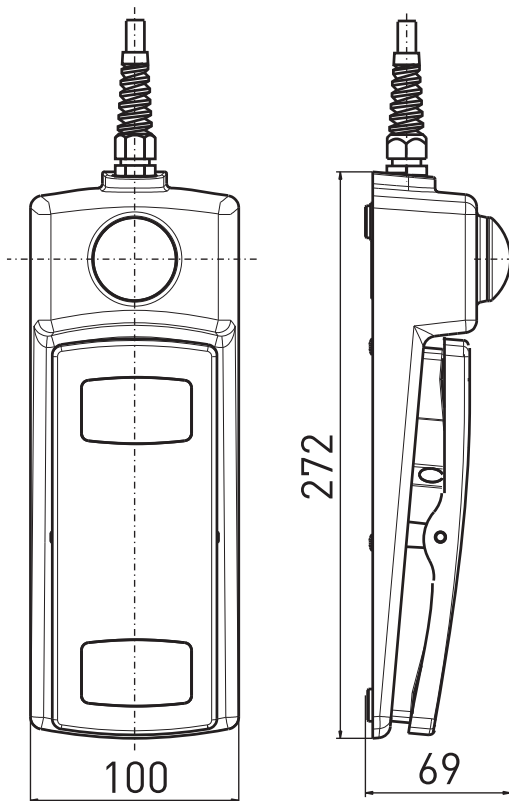


## Medizinische Wippenfußschalter WF-MED GP14

### Merkmale/Optionen:

- Wippschalter für schnellen Wechsel zwischen zwei Funktionen
- Hohe mechanische Festigkeit
- Berührungslose Schaltsysteme
- Reedkontakte für kleine Schaltströme
- Digitale oder analoge Ausgangssignale
- Zusätzliche Taster

### Maßzeichnung



- LEDs
- Klasse AP
- Stecker
- Druckpunkt
- Spezielle Label
- Diverse RAL-Farbtöne

### Technische Daten

|                                 |   |
|---------------------------------|---|
| Vorschriften                    | IEC 60601-1; UL 60601-1; IEC 60529; MPG 93/42/EWG                                   |
| Pedal                           | GD-Zn-Legierung, RAL 7035   |
| Gehäuse                         | schlagfester Thermoplast, UL 94-V0  |
| Konsole                         | GK-Al-Legierung, RAL 7035   |
| Schutzart                       | IP X5 nach IEC/EN 60529, optional bis IP X8   |
| Schaltelemente                  | Reedkontakt / Mikroschalter / Hall-Sensor   |
| Schaltssystem                   | 1 – 2 Schließer / 1 Wechsler / Analogausgang 0 ... 10 VDC, 0 ... 20 mA, 4 ... 20 mA |
| Mech. Lebensdauer               | > 1 Million Schaltspiele  |
| Anschlussart                    | 2 m Anschlussleitung, optional andere Kabellängen                                   |
| Schaltspannung                  | max. 25 VAC/60 VDC  |
| Einschaltstrom                  | max. 1 A / max. 5 A   |
| Schaltleistung                  | max. 30 VA / max. 1250 VA   |
| Versorgungsspannung Hall-Sensor | 15 ... 30 VDC / max. 25 mA  |